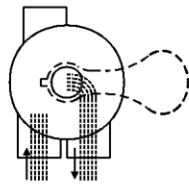


## FUNCTIES KLEP POSITIES

Kleppositie	Functie
FILTER (filtratie)	Normale filtratie
BACKWASH (reinigen)	Reiniging filter door de stroming om te keren
RINSE (spoelen)	Gebruiken na Backwash om klep te reinigen
WASTE (afvoer)	Overbrugging filter, gebruiken voor ledigen naar afvoer of om waterpeil te dalen
RECIRCULATE	Overbrugging filter voor circulatie water naar zwembad
CLOSED (gesloten)	Afsluiten van alle stromen naar filter of zwembad

FILTER (FILTRATIE)

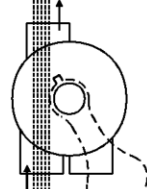
WASTE (AFVOER)



IN / UIT

WASTE (AFVOER)

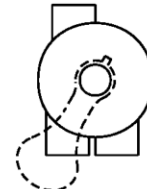
WASTE (AFVOER)



IN / UIT

CLOSED (GESLOTEN)

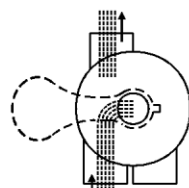
WASTE (AFVOER)



IN / UIT

BACKWASH (REINIGEN)

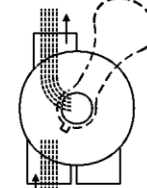
WASTE (AFVOER)



IN / UIT

RINSE (SPOELEN)

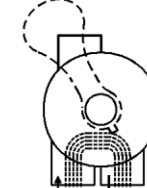
WASTE (AFVOER)



IN / UIT

RECIRCULATE (HERCIRCULATIE)

WASTE (AFVOER)



IN / UIT

### ALGEMEEN

- Geleverd met drukmeter, optioneel aan te sluiten.
- ONDERHOUD KLEP (stop pomp, sluit afsluitklep in zuigen & lossen voor u verder gaat): Zet de hendel in de filterpositie. b. Verwijder de dekselschroeven. c. Hef het deksel op en haal de set er uit.

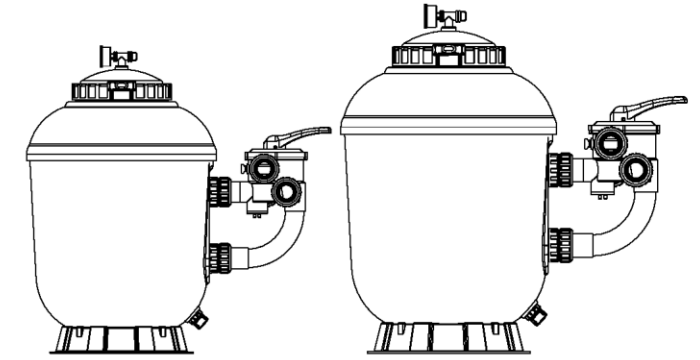
### MONTAGE :

- Zet de klep zodat de wigopening zich aan de BOVENSTE poort bevindt (hendel in Filter-pos.). De platte rand van de dekselschroef moet in lijn liggen met de platte rand van de verbindingsschroef.
- Positioneer de O-ring van het deksel.
- Draai de dekselschroeven gelijkmatig en kruislings vast. Draai ze niet te stevig vast.

### WAARSCHUWING

- ⚠ DEZE FILTER WERKT ONDER HOGE DRUK. WANNEER EEN ONDERDEEL VAN HET CIRCULATIESYSTEEM (bv. KLEM, POMP, FILTER, KLEPPEN ENZ.) EEN ONDERHOUDSBEURT KRIJGT, KAN ER LUCHT IN HET SYSTEEM ONDER DRUK KOMEN TE STAAN. DOOR PERSLUCHT KAN HET DEKSEL OF DE KLEP WORDEN WEGGEBLAZEN MET ERNSTIGE VERWONDINGEN, OVERLIJDEN OF MATERIËLE SCHADE ALS GEVOLG.
- ⚠ SCHAKEL DE POMP UIT VOOR U DE KLEPPPOSITIE WIJZIGT.

## Modellen SMG500 SMG650 SMG750 SMG900



### WERKING

De filter gebruikt speciaal filterzand om vuilpartikels uit het zwembadwater te verwijderen. Het filterzand in de filtertank doet dienst als een permanent filtratiemedium. Wanneer de regelklep in de FILTER-positie staat, wordt het zwembadwater dat vuilpartikels bevat, door uw leidingen via de gepatenteerde regelklep automatisch naar de bovenkant van de filtertank gepompt. Terwijl het zwembadwater door de filter wordt gepompt, blijven de vuilpartikels in de zandlaag hangen en worden ze weggefilterd. Het zuivere water stroomt vervolgens van onderaan in de tank door de regelklep en door de leidingen terug naar het zwembad. Het volledige proces verloopt continu en automatisch, en zorgt voor de totale hercirculatie van het zwembadwater door de filter en leidingen.

Na een bepaalde periode vormt het opgestapelde vuil in de filter een weerstand van de stroom, waardoor de volumestroom vermindert. Dit betekent dat u de filter moet reinigen. Met de regelklep in de BACKWASH-positie (reinigen), wordt de waterstroom automatisch omgekeerd door de filter zodat hij naar de onderkant van de tank wordt geleid, omhoog door het zand, waardoor het opgestapelde vuil uit het water wordt gespoeld. Zodra alle vuil uit de filter is gespoeld, moet u de regelklep op de RINSE-positie (spoelen) zetten en de pomp ongeveer 1/2 tot 1 minuut laten draaien, en vervolgens op FILTER zodat de normale filtratie kan worden hervat.

**LET OP: Schakel de pomp uit voor u de kleppositie wijzigt.**

### INSTALLATIE

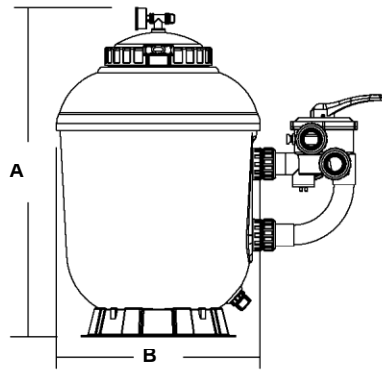
U hebt alleen eenvoudig gereedschap (schroevendraaier en moersleutels) nodig, en afdichtmiddel voor plasticadapters om de filter te installeren en onderhouden.

- Zet de filter op een harde, effen ondergrond zodat de koppelingen en de regelklep makkelijk toegankelijk zijn voor onderhouds- en herstellingswerken.
- Vul de filter met zand. Gebruik hiervoor de bovenste opening van de filter.
  - Maak de flenskleem los en verwijder de regelklep (indien geïnstalleerd).
  - Dek de interne buis af met een plastic dop om te verhinderen dat er zand in komt.
  - Wij raden aan om de tank ongeveer voor de helft met water te vullen om een buffereffect te creëren wanneer u het zand in de filter giet. Zo beschermt u de onderliggende aftakkingen tegen zware schokken.
  - Giet voorzichtig de juiste hoeveelheid zand in de filter. (Zorg ervoor dat de middelste buis in het midden van de opening blijft.)  
Zorg ervoor dat het zandoppervlak gelijk is en dat de filtertank voor ongeveer de helft is gevuld. Verwijder de plastic dop van de interne buis.
- Monteer de regelklep in de filtertank.
  - Stee de regelklep (met O-ring op de juiste plaats) in de tanknek, zorg ervoor dat de middelste buis in het gat onderaan de klep schuift.
  - Zet de twaalf moeren en ringen op elk van de twaalf bouten en schroef dan alle moeren vast met een sleutel.
  - Schroef de drukmeter (met O-ring op de juiste plaats) voorzichtig in de schroefdraadopening in de klep. Draai niet te vast.
  - Sluit de pomp aan op de juiste opening ('PUMP'). Draai vervolgens met een schroevendraaier de flensklemmen vast, klop met het handvat van de schroevendraaier rond de klep zodat de flenskleem stevig komt vast te zitten.
- Maak een retour naar de zwembadaansluiting ('RETURN') en installeer alle andere leidingen (zuigleidingen naar pomp, afvoer enz.).
- Sluit de elektriciteit aan volgens de instructies.
- Zorg ervoor dat alle leidingen goed zijn aangesloten om lekken te vermijden.

ALGEMENE AFMETINGEN

AFMETINGSTABEL

Model	Hoogte mm A	Diameter mm B	Klep inch	Zand kg
SMG500	850	516	1.5"	100
SMG650	943	666	1.5"	150
SMG750	1020	820	2.0"	250
SMG900	1130	920	2.0"	375

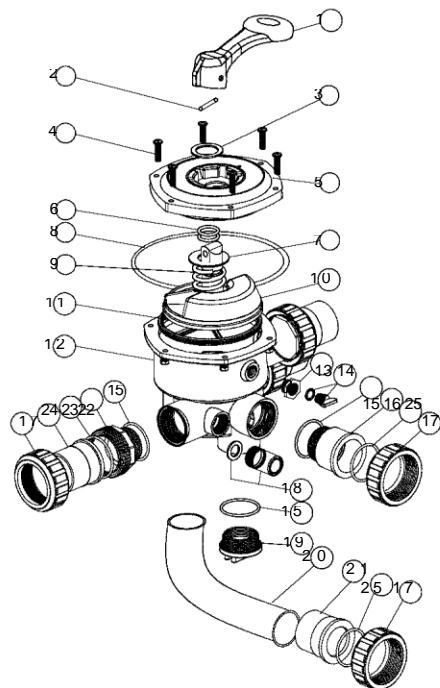


INSTALLATIE / OPSTARTEN VAN DE FILTER

1. Controleer of u de juiste hoeveelheid zand in de tank hebt gegoten en of alle leidingen zijn aangesloten en goed vast zitten.
2. Druk de hendel van de regelklep in en zet hem in de BACKWASH-positie. (Om schade aan de dichting van de regelklep te vermijden moet u de hendel altijd indrukken voor u draait.)
3. Schakel de pomp aan volgens de instructies (zorg ervoor dat alle zuig- en retourleidingen open staan), zorg ervoor dat de filtertank wordt gevuld met water. Zodra water uit de afvoerleiding stroomt, laat de pomp dan nog minstens 1 minuut draaien. Reinig ('Backwash') de filter een eerste maal om onzuiverheden of fijn zand te verwijderen.
4. Schakel de pomp uit en zet de regelklep op spoelen ('RINSE'). Start de pomp en laat hem 1/2 tot 1 minuut draaien tot het water in het peilglas zuiver is. Schakel de pomp uit en zet de klep op de FILTER-positie en herstart de pomp. De filter draait nu in de normale filtermodus en filtert vuilpartikels uit het zwembadwater.
5. Pas de aanzuiging en de retourkleppen aan voor de gewenste stroming. Controleer het systeem en de filter op waterlekken. Draai aansluitingen, bouten, moeren vast.
6. Noteer de oorspronkelijke druk wanneer de filter schoon is. (Deze waarde varieert van zwembad tot zwembad afhankelijk van pomp en leidingen.) Terwijl de filter onzuiverheden uit het water verwijdert, stapelt het vuil zich op in de filter waardoor de druk stijgt en de stroming vermindert. Wanneer de drukwaarde 1,5 bar hoger bedraagt dan de oorspronkelijke 'schone' drukwaarde, is het tijd om de filter te reinigen (zie BACKWASH onder functies filter en regelklep).

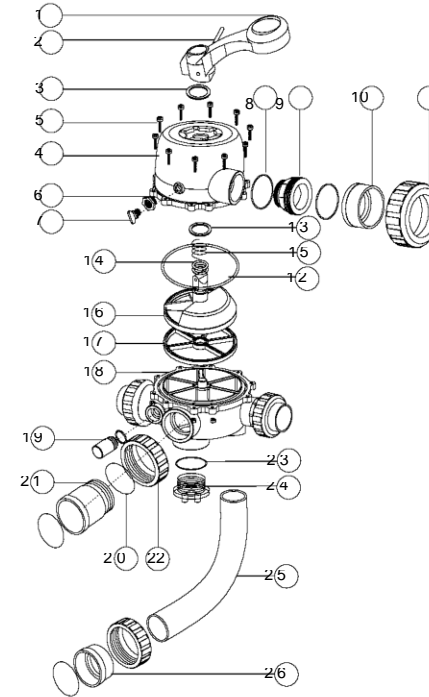
**LET OP: Tijdens de eerste reiniging van het zwembadwater, moet u de filter misschien sneller reinigen door de abnormaal zware vervuiling van het water.**

ONDERDELEN KLEP 1.5"



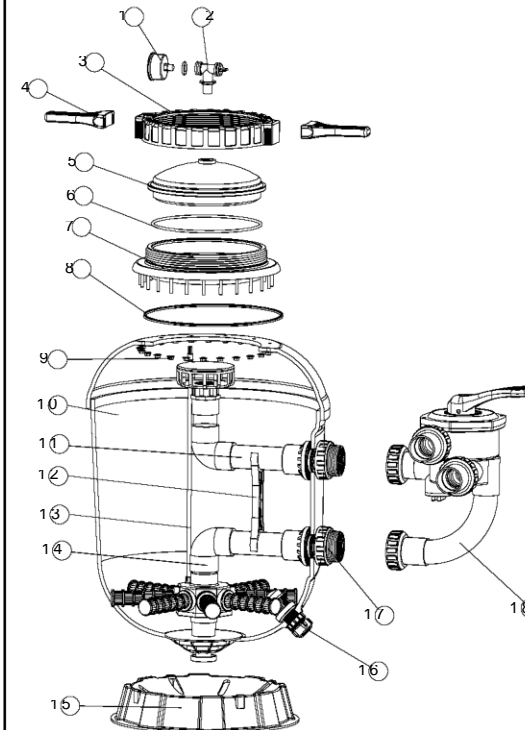
Item	Onderdeelnr	Beschrijving	Aantal
1	01013003	Hendel (groot)	1
2	03018008	Pen voor hendel	1
3	01181001	Ring voor hendel	1
4	89281203	M6X30 Schroef met moer voor standaarddeksel	6
	89280107	M6*30 Schroef met moer voor standaarddeksel	6
5	01013004	1.5" Zijdelingse montageklep standaarddeksel (zwart)	1
6	02011022	O-ring voor 1.5" kleprotor	2
7	01181002	Ring voor veer	1
8	02011002	O-ring voor 1.5" klepdeksel	1
9	03014001	Ring voor 1.5" zijdelingse montageklep	1
10	01021001	1.5" Kleprotor	1
11	02311002	Pakking	1
12	01013009	1.5" Zijdelingse montageklep onderste lichaam	1
13	01111048	Connector voor drukmeter/stopper	1
14	89021303	Aflaatstop met O-ring	1
15	02020013	O-ring	5
16	01013018	1.5" Aansluiting (zwart)	1
17	01013017	1.5" Aansluitingsmoer (zwart)	5
18	89280104	Peilglas met O-ring	1
19	01013100	1.5" Plug zijdelingse montageklep (zwart)	1
20	01013149	1.5" Bochtstuk (zwart) 120 mm	1
21	01171002	1.5" Aansluiting (metrisch)	1
22	01013015	1.5" Connector with External	3
23	02011003	O-ring voor aansluitingsadapter	3
24	01171153	1.5" Aansluiting	3
25	02011003	O-ring	2

ONDERDELEN KLEP 2,0"



Item	Onderdeelnr	Beschrijving	Aantal
1	01013003	Hendel (groot)	1
2	03018008	Pen voor hendel	1
3	01181001	Ring voor hendel	1
4	01013021	2.0" Vierkant deksel zijdelingse montageklep (zwart)	1
5	89280107	M6*30 Schroef met moer	10
6	01111048	Connector voor drukmeter/stopper	1
7	89021303	Aflaatstop met O-ring	1
8	02020016	O-ring voor 2.0" aansluiting	8
9	01013031	2.0" Connector (zwart)	3
10	01171154	2.0" Aansluiting (A/E)	3
11	01013032	2.0" Aansluitingsmoer (zwart)	3
12	02011009	O-ring voor 2.0" klepdeksel	1
13	01181002	Veerring	1
14	02011022	O-ring voor 2.0" kleprotor	2
15	03014014	Veer	1
16	01021002	2.0" Kleprotor	1
17	02311003	Pakking	1
18	01013026	2.0" Onderste lichaam zijdelingse montageklep (zwart)	1
19	89280104	Peilglas met O-ring	1
20	02020018	O-ring voor aansluitingsstuk	1
21	01013099	2.0" Aansluitingsstuk (zwart)	1
22	01013034	2.0" Aansluitingsmoer (zwart)	2
23	02020017	O-ring voor stop	1
24	01013101	2.0" Stop zijdelingse montageklep (zwart)	2
25	01013150	2.0" Bochtstuk (zwart) 183 mm	1
26	01171035	2.0" Aansluiting (metrisch)	1

FILTER ONDERDELEN



Item	Onderdeelnr	Beschrijving	Aantal
1	06011029	Oliedrukmeter met O-ring (40 psi)	1
2	89011101	T-vormige uitlaatschakelaar	1
3	01271011	Moer ringvergrendeling	1
4	01021004	Spanner voor ringvergrendeling	2
5	01201021	Deksel	1
6	02021065	O-ring voor deksel	1
7	01021135	SMG-filternek met schroeven	1
8	02010229	Corrosiebestendige O-ring	1
9	03013038	Anti-slipringmoer	1
10	89014002	SMG500 Filterreservoir met bevestigingen	1
	89014003	SMG650 Filterreservoir met bevestigingen	1
	89014011	SMG750 Filterreservoir met bevestigingen	1
	89014012	SMG900 Filterreservoir met bevestigingen	1
11	89014004	SMG500 Bovenste deel van binnenste reservoir	1
	89014005	SMG650 Bovenste deel van binnenste reservoir	1
	89014013	SMG750 Bovenste deel van binnenste reservoir	1
	89014014	SMG900 Bovenste deel van binnenste reservoir	1
12	01111043	1.5" Reservoirsteun (SMG500, SMG650)	1
	01111090	2" Reservoirsteun (SMG750, SMG900)	1
13	89014006	SMG500 Luchtpijp	1
	89014007	SMG650 Luchtpijp	1
	89014015	SMG750 Luchtpijp	1
	89014016	SMG900 Luchtpijp	1
14	89014008	SMG500 Onderste deel van binnenste reservoir	1
	89014009	SMG650 Onderste deel van binnenste reservoir	1
	89014017	SMG750 Onderste deel van binnenste reservoir	1
	89014018	SMG900 Onderste deel van binnenste reservoir	1
15	01111059	SMG500 Basis	1
	01111062	SMG650, SMG750 Basis	1
	01112038	SMG900 Basis	1
16	89010107	Wateraflaatset	1
17	89014010	1.5" Aansluitingssets (SMG500, SMG650)	2
	89014019	2" Aansluitingssets	2
18	88280805	1.5" Zijdelingse montageklep (SMG500, SMG650)	1
	88280811	2" Zijdelingse montageklep (SMG750, SMG900)	1