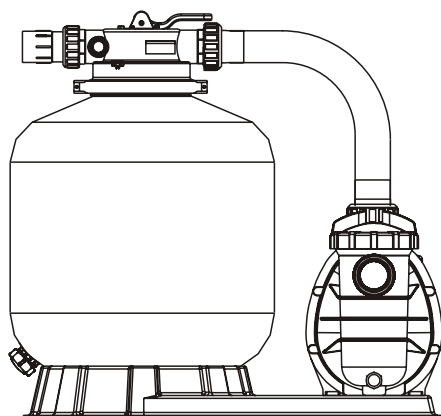


**FSP350-4W, FSP400-4W, FSP450-4W
FSP500-4W, FSP650-4W**



FILTER-POMPCOMBINATIE

Installatie & bediening



INSTALLATIE

- * Installeer het filtratiesysteem waaronder de pomp, filtertank en meerwegklep.
- * Installeer het filtersysteem zo dicht mogelijk bij het zwembad, bij voorkeur 0,5 m boven het zwembadoppervlak. Zorg ervoor dat er afwatering mogelijk is op de plaats waar u de filter installeert.
- * **POMP**
 1. Alleen gekwalificeerd, opgeleid personeel mag de pomp en bedrading installeren.
 2. Belangrijke informatie voor elektrische aannemers: Alle 220 volt 50 Hz pomp moet worden aangesloten op het hoofdnet via een erkende aannemer.
 3. Zorg voor een afsluiter in de aanzuigleidingen.
 4. De aanzuig- en uitvoerzijde van de pomp hebben schroefdraadkoppelingen, schroef de buizen niet verder dan deze schroefdraad.
- * **FILTERTANK en MEERWEGKLEP**
 1. Vul de filter met zand via de bovenste opening van de filter.
 - a. Maak de plastic klemmen van de tanknek los.
 - b. Dek de binnenste buis af met een plastic dop om te verhinderen dat er zand in de buis terecht komt.
 - c. Wij raden aan om de tank ongeveer 1/2 met water te vullen om een dempend effect te creëren wanneer het zand in de filter wordt gegoten. Zo beschermt u de onderliggende aftakkingen tegen zware schokken.
 - d. Giet de juiste hoeveelheid zand in de filter. Zorg ervoor dat de centrale buis in het midden van de opening blijft. Zorg ervoor dat het zandoppervlakte gelijk is en dat de filtertank tot ongeveer het midden is gevuld. Verwijder de plastic dop van de binnenste buis.
 2. Monteer de regelklep van de filter op de filtertank.
 - a. Steek de regelklep (met O-ring op de juiste plaats) in de tanknek, maar zorg ervoor dat de centrale buis in de opening in de onderkant van de klep schuift.
 - b. Plaats twee plastic klemmen rond de klepflens en de tanknek en zet ze vast genoeg zodat u de klep nog op de tank kunt roteren om ze juist te positioneren.
 - c. Schroef de drukmeter (met O-ring op de juiste plaats) voorzichtig in de schroefdraadopening in de klep. Draai niet te vast. d. Sluit de pomp aan op de juiste regelklepopening PUMP ('POMP'). Zet de klemmen vervolgens vast met een schroevendraaier, en klop met het handvat van de schroevendraaier op de klem om de klepflens goed vast te zetten.
 3. Maak een retour naar de zwembadaansluiting ('RETURN') en installeer alle andere leidingen (zuigleidingen naar pomp, afvoer enz.)
 4. Zorg ervoor dat alle leidingen goed vastzitten om waterlekken te vermijden.

BELANGRIJKE INFORMATIE

Alle MEGA-pompen moeten worden aangesloten op het hoofdnet met de juiste spanning door een erkend elektricien. De installatie van elektrische installaties moet in overeenstemming zijn met de plaatselijke voorschriften en wetgeving. Onderstaande informatie dient uitsluitend als referentie:

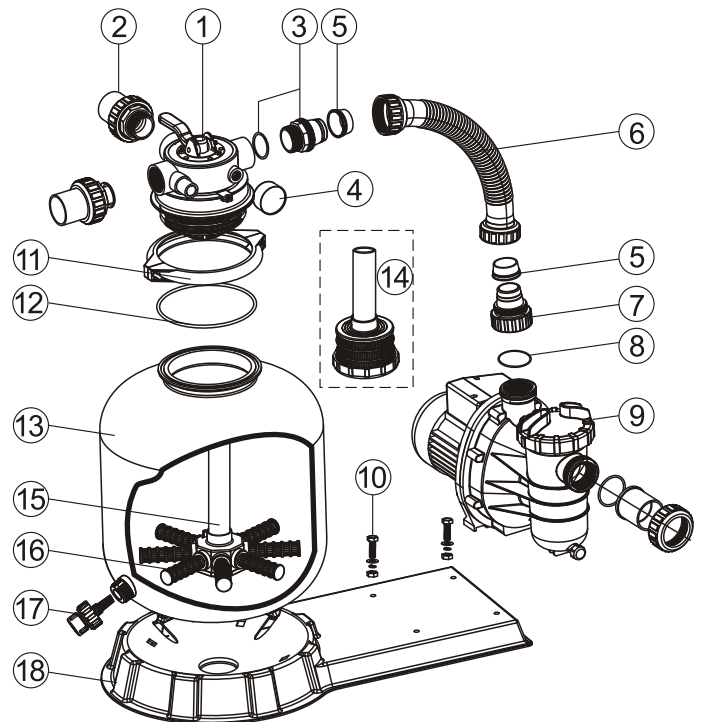
- Plaatselijke voorschriften (UK): Conform BS7671
- Plaatselijke voorschriften (NL): Conform NEN1010
- Plaatselijke voorschriften (BE): Conform AREI 50

FILTRATIE INSTALLEREN/OPSTARTEN

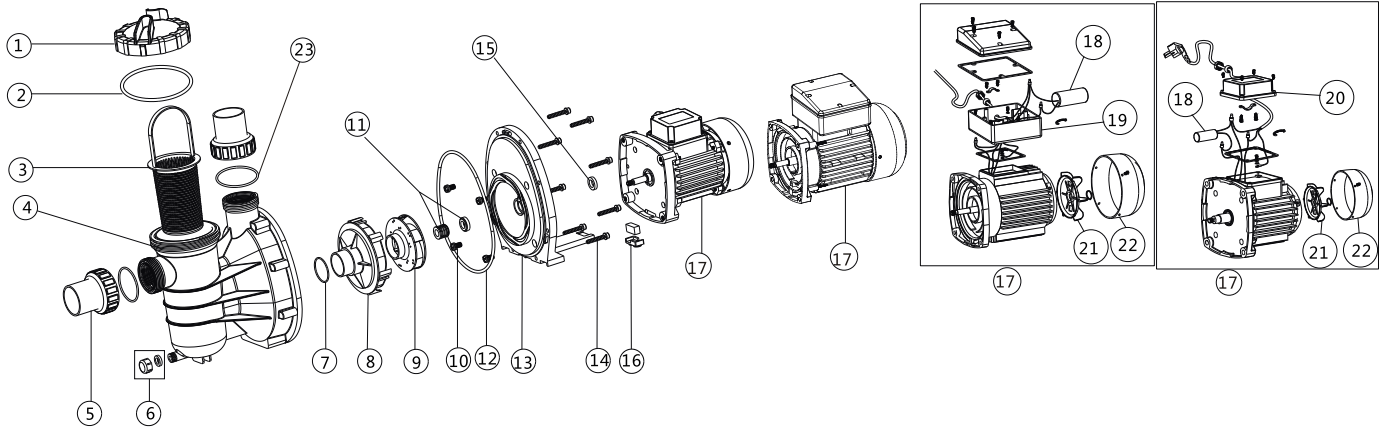
1. Controleer of u de juiste hoeveelheid zand in de tank hebt gegoten en of alle verbindingen zijn aangesloten en goed vast zitten.
 2. Druk de hendel van de regelklep in en zet hem in de BACKWASH-positie. (Druk de hendel altijd helemaal in voor u draait om schade aan de dichting van de regelklep te vermijden.)
 3. Schakel de pomp aan. Laat de pomp nooit leeg draaien! Dit kan schade aan de dichtingen veroorzaken waardoor lekken kunnen ontstaan! Vul de pomp met water voor u de motor start. Zorg ervoor dat alle zuig- en retourleidingen open staan. Wacht tot de filtertank helemaal gevuld is met water. Zodra water uit de afvoerleiding stroomt, moet u de pomp nog minstens 1 minuut laten draaien. Reinig ('Backwash') de filter een eerste maal om onzuiverheden of fijn zand te verwijderen.
 4. Schakel de pomp uit en zet de klep op spoelen ('RINSE'). Start de pomp en laat hem 1/2 tot 1 minuut draaien tot het water in het peilglas zuiver is. Schakel de pomp uit en zet de klep op de FILTER-positie en herstart de pomp. De filter draait nu in de normale filtermodus en filtert vuilpartikels uit het zwembadwater.
 5. Pas de zuiging en de retourkleppen aan voor de gewenste stroming. Controleer het systeem en de filter op waterlekken. Draai aansluitingen, bouten, moeren vast.
 6. Noteer de oorspronkelijke druk wanneer de filter schoon is. (Deze waarde varieert van zwembad tot zwembad afhankelijk van pomp en leidingen.) Terwijl de filter onzuiverheden uit het water verwijdert, stapelt het vuil zich op in de filter waardoor de druk stijgt en de stroming vermindert. Wanneer de drukwaarde 1,5 bar hoger bedraagt dan de oorspronkelijke 'schone' drukwaarde, is het tijd om de filter te reinigen (zie BACKWASH onder functies filter en regelklep).
- LET OP:** Tijdens de eerste reiniging van het zwembadwater, moet u de filter misschien sneller reinigen door de abnormaal zware vervuiling van het water

FILTERONDERDELEN

Nr.	Onderdeel nr.	Productomschrijving	Aantal
1	88281205	1.5" Bovenste 4-wegklep	1
2	89280102	15" Aansluitingsset met 0-ring	1
3	89030204	Slangadapter met 0-ring	1
4	06021013	Plastic drukmeter met 0-ring (40 psi)	1
	01111048	Koppeling voor drukmeter	1
5	02011026	Mof voor slang	2
	89030301	FSP350-4W Plastic slang met moer	1
	89030401	FSP400-4W Plastic slang met moer	1
6	89030501	FSP450-4W Plastic slang met moer	1
	89030601	FSP500-4W Plastic slang met moer	1
	89030701	FSP650-4W Plastic slang met moer	1
7	01013049	Slangadapter met moer	1
8	02011104	0-ring voor pomp	1
	08030006	FSF350-4W Pomp (SS020)	1
	08030007	FSP400-4W Pomp (55033)	1
9	08030008	FSP450-4W Pomp (SS050)	1
	08030009	FSP500-4W Pomp (55075)	1
	08030010	FSP650-4W Pomp (55100)	1
10	89032001	Pompschroef	2
	89010119	M6*50 Schroeven met moer	2
11	01271010	Klemvergrendeling	2
12	02011134	0-ring voor filternek	1
	01331005	P350 Filtertank	1
	01331006	P400 Filtertank	1
13	01331007	P450 Filtertank	1
	01331008	P500 Filtertank	1
	01331010	P650 Filtertank	1
14	89011602	P350 Aftakingsset met centrale buis	1
	89011603	P400 Aftakingsset met centrale buis	1
	89011604	P450 Aftakingsset met centrale buis	1
15	89011605	P500 Aftakingsset met centrale buis	1
	89011606	P650 Aftakingsset met centrale buis	1
16	01172007	P400-P450 Aftakkingen (115 mm)	8
	01172008	P500-P650 Aftakkingen (126 mm)	8
17	89011601	Wateraflaatset	1
18	01111056	FSP350-4W Combinatiebasis	1
	01111053	FSP400-4W - FSP650-4W Combinatiebasis	1



ONDERDELEN SS-POMP



Nr.	Onderdeel nr.	Productomschrijving	Aantal	Nr.	Onderdeel nr.	Productomschrijving	Aantal	
1	01201031	Transparant deksel	1	15	02011153	Smeerring voor SS050-SS120	1	
2	02011074	O-ring voor deksel	1	16	89022404	Motorsteun	1	
3	89022401	Korf met hendel	1	17	89022109	Motor SS020 (220V/50HZ)	1	
4	01021064	Voorfilter SS-pomp	1		89022110	Motor SS033 (220V/50HZ)	1	
5	89280105	1.5" Aansluiting	2		89022105	Motor SS050 (220V/50HZ)	1	
6	89022402	Aflaatstop met O-ring	1		89022106	Motor SS075 (220V/50HZ)	1	
7	02011004	O-ring voor diffuser	1		89022107	Motor SS100 (220V/50HZ)	1	
8	01111014	Diffuser	1		89022108	Motor SS120 (220V/50HZ)	1	
9	01311015	Rotor SS020 (220V/50HZ)	1		18	04016009	Condensator voor SS050 Pomp (220V/50HZ/60HZ)	1
	01311016	Rotor SS033 (220V/50HZ)	1			04016010	Condensator voor SS075 Pomp (220V/50HZ/60HZ)	1
	01311017	Rotor SS050 (220V/50HZ)	1	04016012		Condensator voor SS100, SS120 Pomp (220V/50HZ/60HZ)	1	
	01311018	Rotor SS075 (220V/50HZ)	1	04016030		Condensator voor SS020 Pomp (220V/50HZ/60HZ)	1	
	01311019	Rotor SS100 (220V/50HZ)	1	04016031		Condensator voor SS033 Pomp (220V/50HZ/60HZ)	1	
	01311014	Rotor SS120 (220V/50HZ)	1	19		89022112	Kabeldoos voor 55050-S5120 Pomp	1
10	89022403	M8*16 Schroef met ring	4	20	89022111	Kabeldoos voor SS020-SS033 Pomp	1	
11	04015033	1/2"Mechanische dichting	1	21	01031027	Ventilator voor SS050-SS120 Pomp	1	
12	02011090	O-ring voor flens	1		01031026	Ventilator voor SS020-SS033 Pomp	1	
13	01021065	Flens SS-pomp	1	22	01031011	Ventilatordeksel voor SS020-SS033 Pomp	1	
14	03011035	M6*30 Schroef	8		01031010	Ventilatordeksel voor SS050-SS120 Pomp	1	
15	02011156	Smeerring voor SS020-SS033	1	23	02011104	O-ring	2	

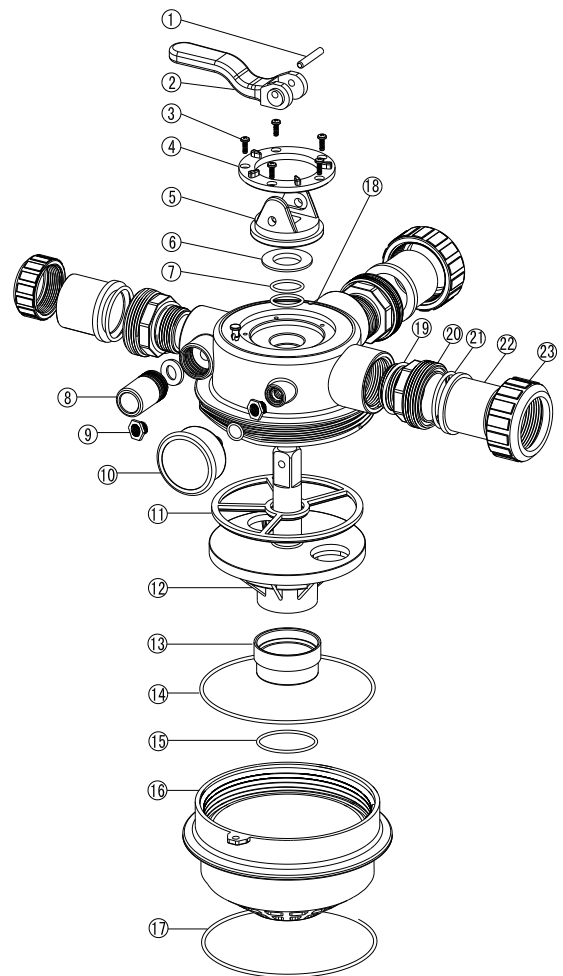
POMPAANZUIGING

- ❖ Ontlucht de filter en de leidingen.
 - ❖ In een zelfaanzuigend systeem (waterbron hoger dan pomp) zal de pomp zichzelf aanzuigen wanneer de zuig- en afvoerkleppen worden geopend.
 - ❖ Wanneer u geen zelfaanzuigend systeem gebruikt, moet u het deksel van de afscheider losdraaien en verwijderen, en vervolgens de afscheider en pomp vullen met water.
 - ❖ Reinig en inspecteer de ring; hermonteer op het deksel van de afscheider.
 - ❖ Plaats het deksel opnieuw op de afscheider, draai het naar rechts om het vast te zetten.
- LET OP:** Zet het deksel van de afscheider alleen manueel vast. Nu moet de pomp zichzelf aanzuigen. Dit duurt afhankelijk van de verticale lengte van de zuiglift en de horizontale lengte van de zuigleiding

KLEPONDERDELEN EM-MV40B

Kleppositie	Functie
filtratie	Normale filtratie en ledigen
reinigen	Reiniging filter door de stroom om te keren
spoelen	Gebruiken na Backwash om klep te reinigen
afvoer	Overbrugging filter, gebruiken voor ledigen naar afvoer of waterpeil verlagen
hercirculeren	Overbrugging filter voor circulatie water naar zwembad
gesloten	Afsluiten van alle stromen naar filter of zwembad

Nr.	Onderdeel nr.	Productomschrijving	Aantal
1	03018009	Pen voor hendel	1
2	01013036	Hendel voor 1.5" 4-wegklep	1
3	03011003	4 4*12 Zelfborende schroef	5
4	01013040	Persring	1
5	01013041	Bevestiging voor hendel 1.5" 4-wegklep	1
6	01181003	Ring voor hendel 1.5" 4-wegklep	1
7	02011017	O-ring voor rotor	2
8	89280104	Peilglas met O-ring	1
9	01111048	Koppeling voor drukmeter/stopper	1
10	06021013	Plastic drukmeter met O-ring (40 Psi)	1
11	02311005	Pakking	1
12	01013098	Deksel voor rotor 1.5" 4-wegklep	1
	01021003	Rotor voor 1.5" 4-wegklep	1
13	01013039	Rotorkoppeling 1.5" 4-wegklep	1
14	02011021	O-ring voor rotorkoppeling	1
15	02011018	O-ring	1
16	01013038	Basis voor L5" 4-wegklep (klep)	1
17	02011027	O-ring voor 1.5" 4-wegklep (schroefdraad)	1
	02011028	O-ring voor 1.5" 4-wegklep (klep)	1
18	89281301	Lichaam 1.5" 4-wegklep	1
19	02020013	O-ring voor 1.5" koppeling	3
20	01013015	1.5" koppeling (zwart)	3
21	02011003	O-ring voor 1.5" Aansluiting	3
22	01171153	1.5" Aansluiting (A/E)	2
23	01013017	1.5" Aansluitingsmoer (zwart)	3



WAARSCHUWING

- ⚠ DEZE FILTER WERKT ONDER HOGE DRUK. WANNEER EEN ONDERDEEL VAN HET CIRCULATIESYSTEEM (bv. KLEM, POMP, FILTER, KLEPPEN ENZ.) EEN ONDERHOUDSBEURT KRIJGT, KUN ER LUCHT IN HET SYSTEEM EN ONDER DRUK KOMEN TE STAAN. DOOR PERSLUCHT KAN HET DEKSEL OF DE KLEP WORDEN WEGGEBLAZEN MET ERNSTIGE VERWONDINGEN, OVERLIJDEN OF MATERIËLE SCHADE ALS GEVOLG.
- ⚠ SCHAKEL DE POMP UITVOOR U DE KLEPPOSITIE WIJZIGT.
- ⚠ OM SCHADE AAN DE POMP TE VERMIJDEN EN VOOR EEN GOEDE WERKING VAN HET SYSTEEM, MOET U DE POMPFILTER EN SKIMMERKORVEN REGELMATIG REINIGEN.
- ⚠ SCHROEF DE SCHROEVEN VAN DE FLENSKLEM NIET LOS TERWIJL DE POMP DRAAIT.