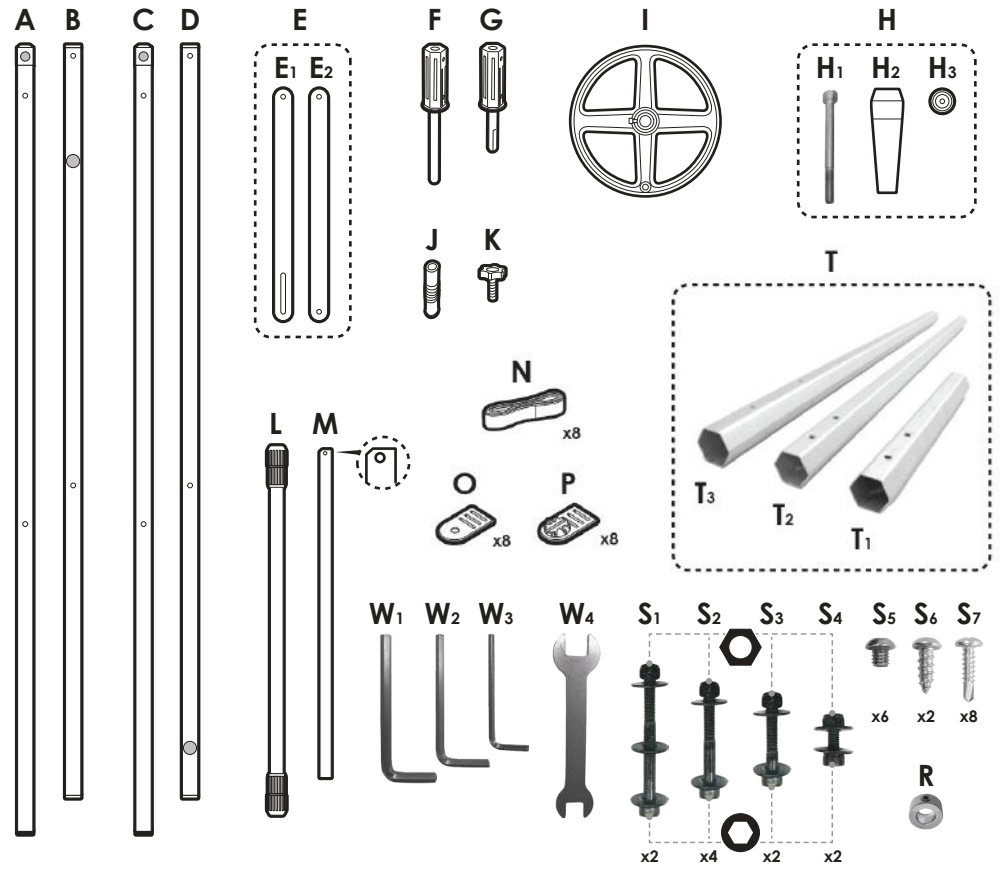
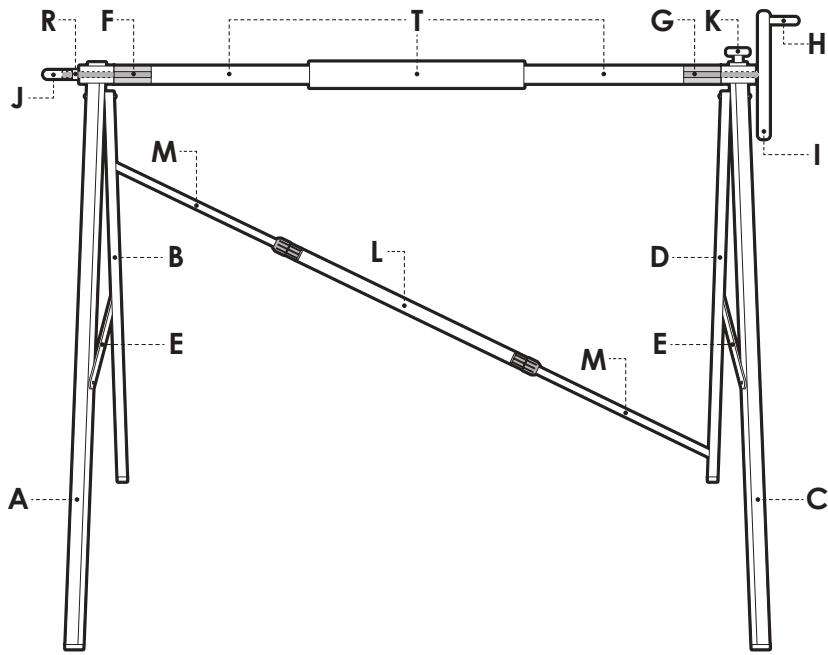


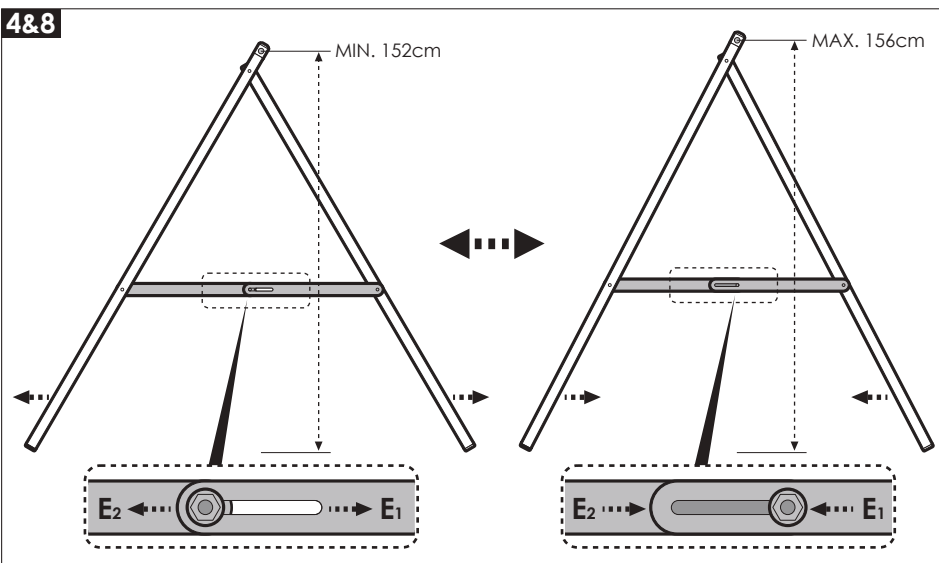
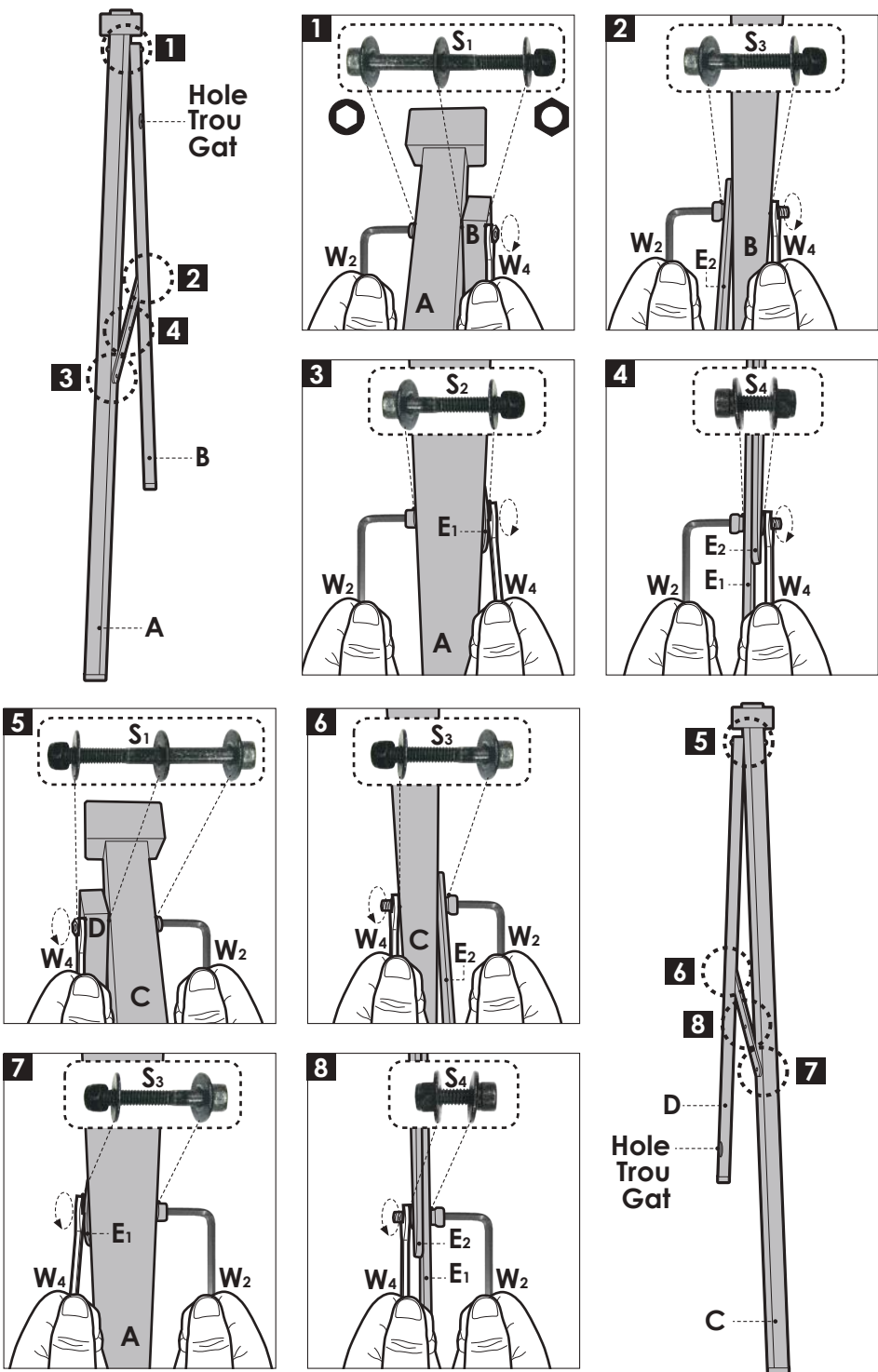
# CR60

ABOVE GROUND POOL COVER REEL  
 ENROULEURS DE PISCINE HORS SOL  
 CARRETES DE PISCINA SOBRE EL SUELO

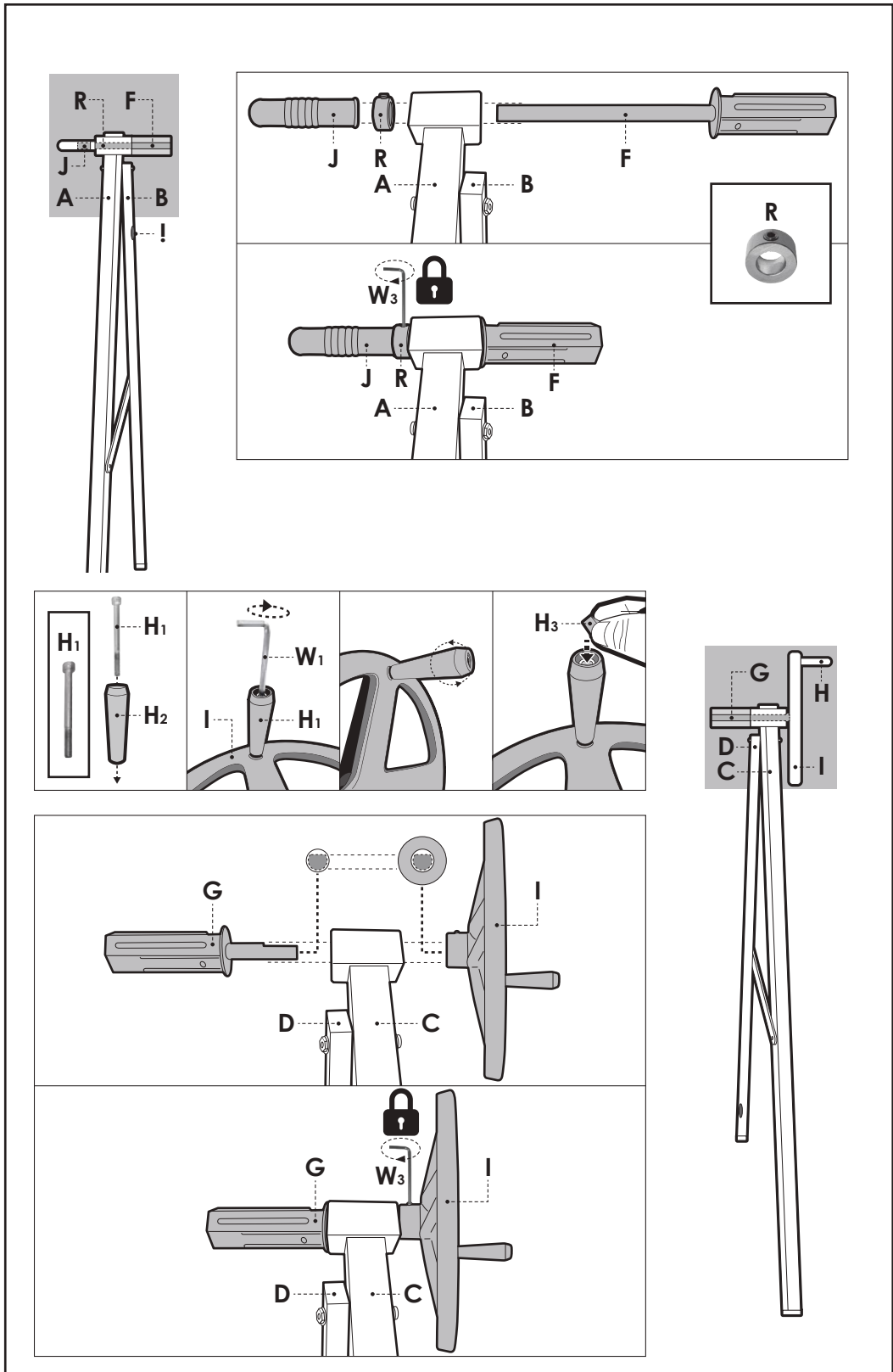
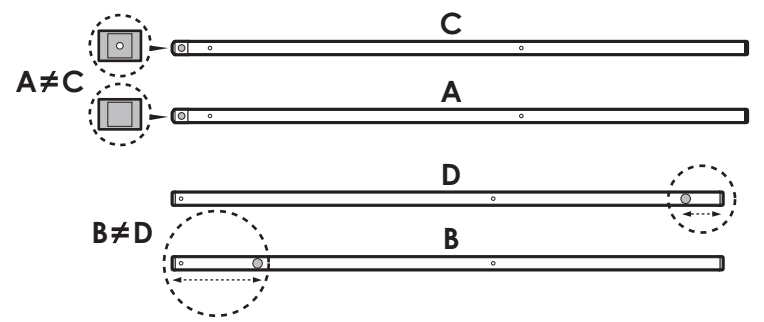
A FREE STANDING COVER REEL SOLUTION  
 UNE SOLUTION UNIQUE D'ENROULEURS DE PISCINE HORS SOL SUR PIEDS  
 UNA SOLUCIÓN ÚNICA PARA CARRETES DE PISCINAS ELEVADAS

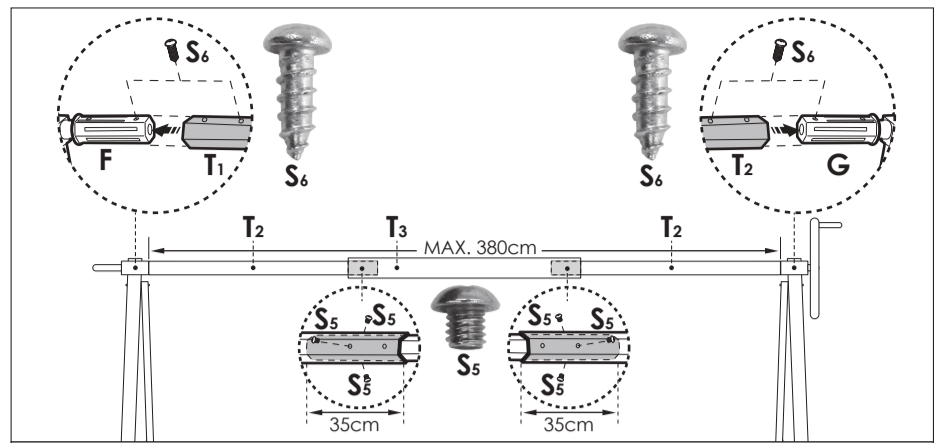
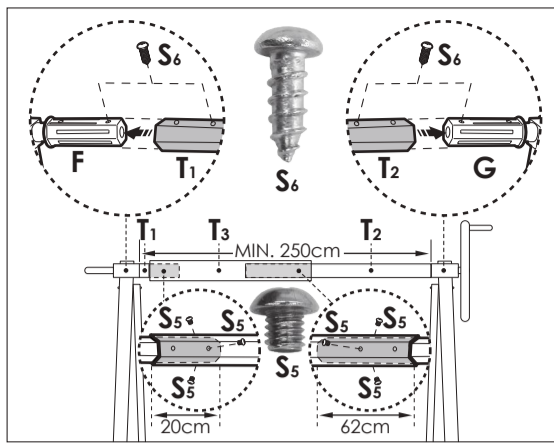
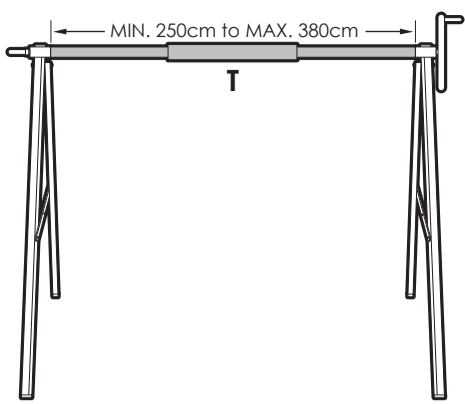


## Installation / Installation / Montage:



NOTE:  
 REMARQUE:  
 OPMERKING:





**Note:** Some sagging of tube set under loading is normal and will not affect the operation.

**Remarque:** Un affaissement des tubes sous le poids de la bâche est normal et n'affectera pas le fonctionnement.

**Opmerking:** Wat verzakking van de buizenset onder belasting is normaal en heeft geen invloed op de operatie.

**Attention:** Minimum tube set overlapping - 35cm Maximum loading weight of wet solar cover is 25Kg(55lbs) on maximum tube set span.

**Attention:** Chevauchement minimum des tubes - 35cm (13.8in) Le poids maximum de la bâche mouillée ne doit pas dépasser 25Kg sur la largeur maximale.

**Let op:** Minimum overlapping buizenset - 35cm (13.8in) Maximale laadgewicht van natte zonne-hoes is 25Kg op maximaal meetbare buizenset.

